

## Reflectores Acero Inoxidable

# MINI-LIGHT

## SIRIUS

La línea de reflectores SIBRAPE en Acero Inoxidable brinda resistencia y calidad.

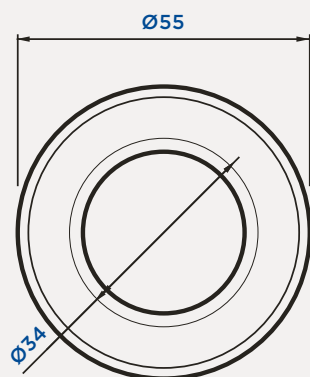
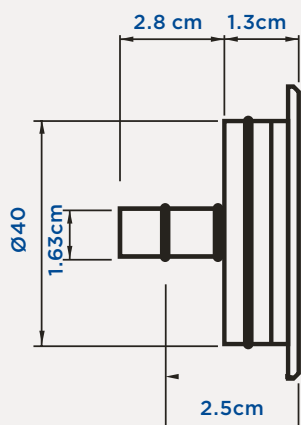


## CARACTERÍSTICAS

- **Cuerpo en Acero Inoxidable 304L**  
Resistente a la oxidación, químicos y piscina con sal.
- **12W recomendado para hasta 30m<sup>2\*</sup>**  
**20W recomendado para hasta 40m<sup>2\*</sup>**
- **Protegido por resina de alta resistencia** que garantiza total impermeabilidad (IP 68).
- **Fácil instalación, sin necesidad de nichos**  
Montaje directo en tubo de 1 ½" y fijación con anillo o-ring.
- **Mayor disipación de calor y durabilidad del LED.**
- **170° de ángulo de iluminación.**
- **Opciones con cables de 5, 10 y 20m.**
- **El controlador MiniLight 2.0** controla 5 reflectores Sirius de 12W, 3 Sirius de 20W o cualquier combinación que no exceda los 60W.

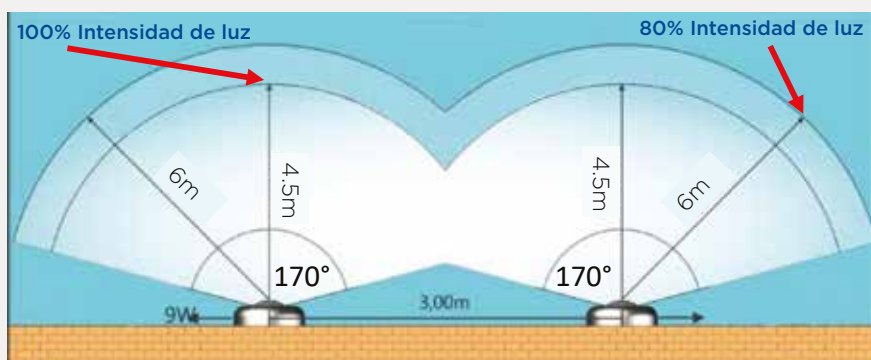
Cód.	Descripción
111981	Mini Light Sirius Acero Inox 12W RGB cable 5m
111982	Mini Light Sirius Acero Inox 12W RGB cable 10m
111983	Mini Light Sirius Acero Inox 12W RGB cable 20m
111984	Mini Light Sirius Acero Inox 20W RGB cable 5m
111985	Mini Light Sirius Acero Inox 20W RGB cable 10m
111986	Mini Light Sirius Acero Inox 20W RGB cable 20m
111987	Mini Light Sirius Acero Inox 12W blanco frío cable 5m
111988	Mini Light Sirius Acero Inox 12W blanco frío cable 10m
111989	Mini Light Sirius Acero Inox 12W blanco frío cable 20m
111990	Mini Light Sirius Acero Inox 20W blanco frío cable 5m
111991	Mini Light Sirius Acero Inox 20W blanco frío cable 10m
111992	Mini Light Sirius Acero Inox 20W blanco frío cable 20m
111993	Mini Light Sirius Acero Inox 12W blanco cálido cable 5m
111994	Mini Light Sirius Acero Inox 12W blanco cálido cable 10m
111995	Mini Light Sirius Acero Inox 12W blanco cálido cable 20m
111996	Mini Light Sirius Acero Inox 20W blanco cálido cable 5m
111997	Mini Light Sirius Acero Inox 20W blanco cálido cable 10m
111998	Mini Light Sirius Acero Inox 20W blanco cálido cable 20m
111969	Control de Efectos para Reflector LED 2.0, 120V a 12V (Fuente de poder integrada)

## DIMENSIONES



## INSTALACIÓN DE REFLECTORES

6W



18W

